



# POSITAL

---

## FRABA

### Zubehör

#### 10025362 - L Mounting Bracket w/ screws



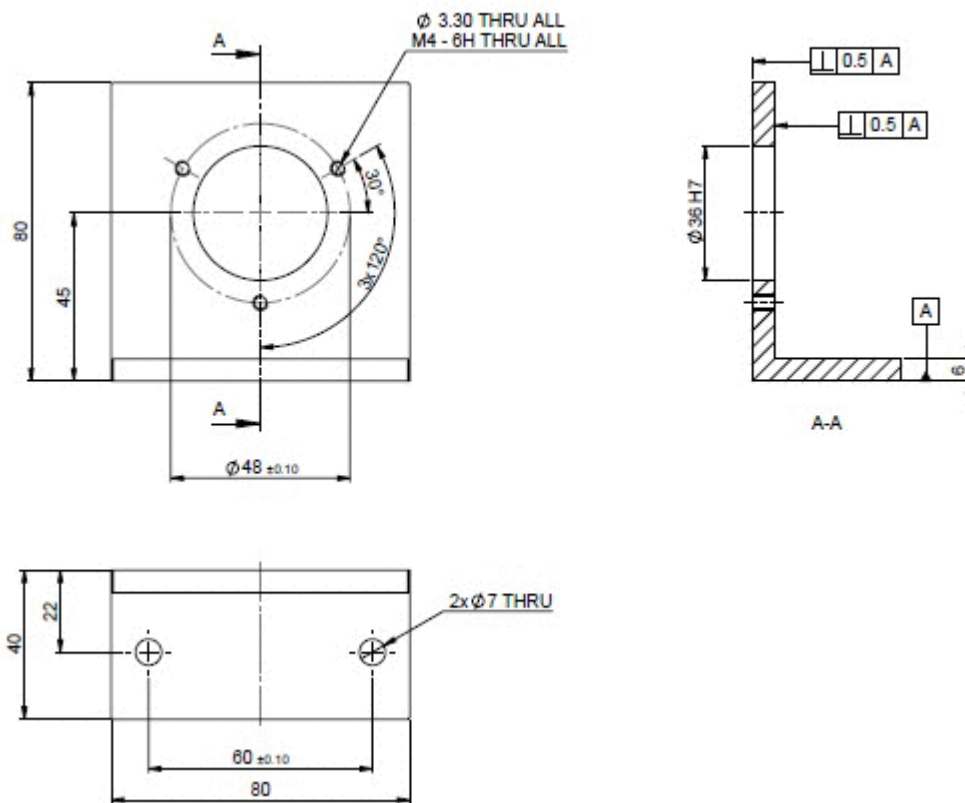
#### Allgemeine Daten

Einleitung	Sehr einfache und kostengünstige Option für alle Drehgeber mit einem Ø58-mm-Spannflansch.
Flansch-Ausführung	Klemmflansch - Vollwelle
Flansch Durchmesser	58 mm
Material	Aluminium



# POSITAL

## FRABA



### Kontakt



Contact Us

Diese Fotos und Zeichnungen sind nur zu allgemeinen Präsentationen gedacht. Bitte beachten Sie den „Download“-Bereich für detaillierte technische Zeichnungen. Alle Maße in mm [inch]. © FRABA B.V., Alle Rechte vorbehalten. Wir übernehmen keine Verantwortung für technische Ungenauigkeiten oder Auslassungen. Spezifikationen können sich ohne vorherige Ankündigung ändern.

Data Sheet  
Printed at 23-06-2018 16:06